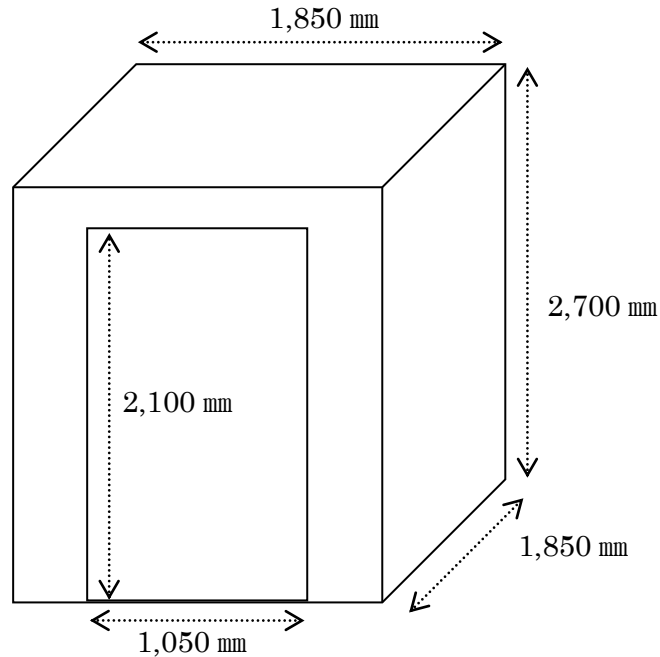


# エレベーター規格表



積載物は以下の通りです。

- ◇積載荷重（定員） 1,600 kg（24名）
- ◇パイプ長 3,400 mm
- ◇看板 3,000 mm
- ◇角もの（300巾） 3,000 mm（300角もの・巻きもの）
- ◇板状（1,000巾） 3,200 mm（板状のもの）

〈お願い〉

- ・左右どちらのエレベーターでも搬出入は可能ですが、左側は車いす用の手すりと鏡があるため、大きな機材や荷物が多い場合は右側をご利用ください。
- ・エレベーター内に設置されている手すり等のサイズは含まれておりませんのでご注意ください。
- ・エレベーターの扉を長時間開放することはご遠慮ください。
- ・お荷物の形状によっては、搬出入口その他の箇所の養生をお願いいたします。
- ・搬入業者様のご利用時間が重なる場合は、業者様間でご調整いただきますようお願いいたします。
- ・13階～14階へのお客様も利用されますので、人優先でお願い致します。